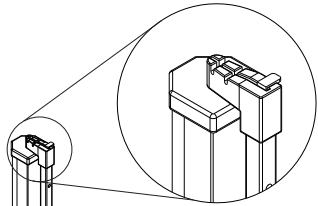
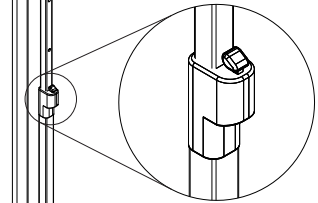


TELA STYLE

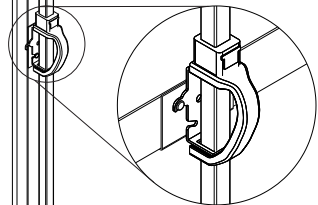
Alça para transporte
Sistema de molas (semi-tensionada)
Case com acabamento em pintura eletrostática
Sustentação por tripé, produzido em alumínio resistente
Permite ajuste do key stone



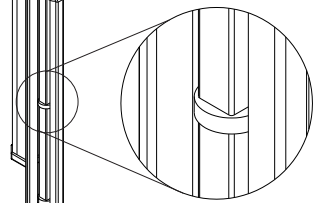
base do regulador de inclinação



Regulador de altura



Gatilho



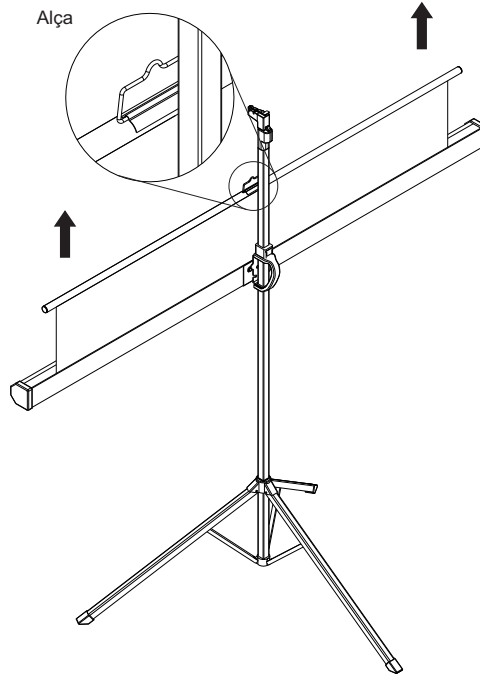
Limitador do tripé

Posição para transporte

Abra o tripé até chegar ao limitador.

Gire a caixa deixando na posição horizontal.

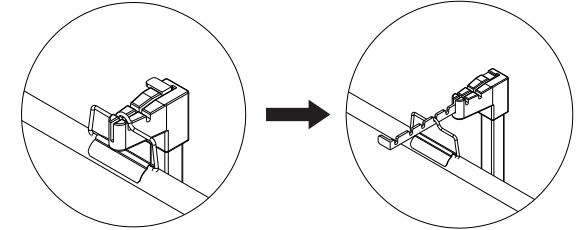
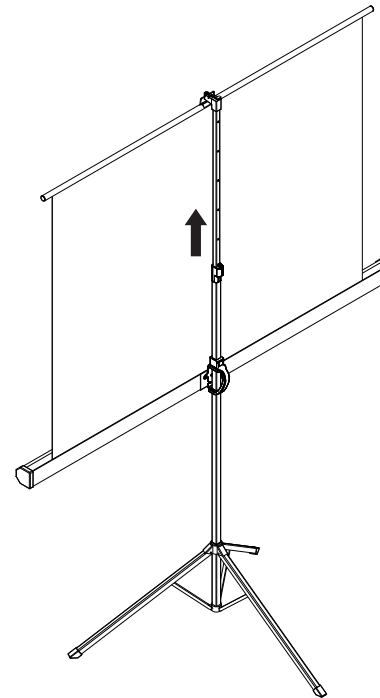
Para subir a tela utilize a alça acoplando na base do regulador de inclinação.



abertura 30°

Segure o tubo e aperte o botão do regulador, ajustando a altura desejada.

Para regular a inclinação (key stone) use o regulador de inclinação.



regulador de inclinação key stone

